

ICAS2011

IUPAC 2011 国際分析科学会議

付設展示会：出展募集要項

ICAS2011国際分析科学会議 併設展示会に出展を賜りたく、
ご案内申し上げます。
多数のご応募をお待ちいたしております。

ICAS2011組織委員会 委員長 寺部 茂

- ◇会期 : 2011年5月23日(月)～26日(木)
- ◇会場 : 国立京都国際会館
- ◇主催 : 社団法人日本分析化学会、国際純正・応用化学連合
- ◇共催 : 社団法人 日本分析機器工業会

1.開催概要

【会議名称】ICAS2011国際分析科学会議

ICAS International Congress on Analytical Sciences2011

【主催】 社団法人 日本分析化学、国際純正・応用化学連合

【共催】 社団法人 日本分析機器工業会

【会期】 2011年5月22日(日)～26日(木) 5日間

展示会会期： 2011年5月23日(月)～26日(木) 4日間

設営 5月22日(日) 撤去 5月26日(木) 予定

【会場】 国立京都国際会館

〒606-0001 京都市左京区宝ヶ池

tel:(075)705-1234 fax:(075)705-1100

【来場予定者数】 1,500人

【付設展 事務局】 〒101-0054 東京都千代田区神田錦町1-10-1 サクラビル3F

TEL : 03-3292-0642、FAX : 03-3292-7157

E-mail : webmaster@jaima.or.jp

2.募集要項

2-1 一般小間

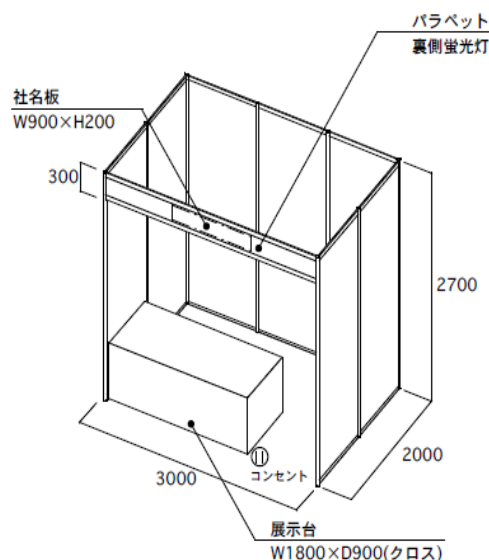
【募集予定小間数】 計48小間

【基礎小間仕様・出展料】

◆基礎小間

- ・出展料 1小間(間口3.0m×奥行き3.0m×高さ2.7m)
¥120,000(税込)

基礎小間/間口3.0m×奥行き2.0m×高さ2.7m
バックパネル:間口3.0m×奥行き2.0m オクタノルムパネル
パラベット:間口3.0m×高さ0.3m オクタノルムパネル
社名板:巾900mm×高さ200mm(白ベース黒ゴシック体)
コンセント:300w 1個(2口)
照明:蛍光灯(40w) 1灯
展示台:間口1800mm×奥行900mm×高さ約700mm(クロス巻き)



2-2 研究機関コーナー・学協会コーナー・書籍展示小間

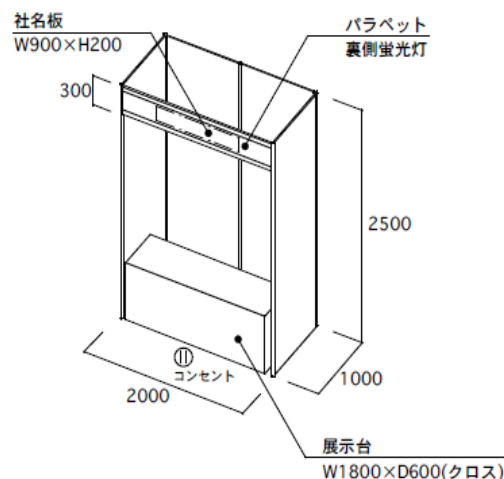
【募集予定小間数】 計15小間

【基礎小間仕様・出展料】

◆基礎小間

- ・出展料 1小間(間口2.0m×奥行き1.0m×高さ2.5m)
¥60,000(税込)

基礎小間/間口2.0m×奥行き1.0m×高さ2.5m
バックパネル:間口2.0m×奥行き1.0m オクタノルムパネル
パラベット:間口2.0m×高さ0.3m オクタノルムパネル
社名板:巾900mm×高さ200mm(白ベース黒ゴシック体)
コンセント:300w 1個(2口)
照明:蛍光灯(40w) 1灯
展示台:間口1800mm×奥行900mm×高さ約700mm(クロス巻き)



◆小間の配置

- 展示小間の配置は申込み締切り後、申込み小間数等を考慮のうえ、運営委員会にて決定いたします。決定された配置に対する意義申し立てはできませんので、あらかじめご了承ください。
- 出展者が主催者の許可なく、小間の全部もしくは一部を第三者に譲与・貸与、もしくは出展者同士で交換することはできません。
- 締切り後、申込小間数を調整する場合があります。その際は、何卒ご了承ください。

【出展申し込み】

- ◆申し込み方法：所定の申込書に必要事項を記入の上、お申し込みください。
- ◆申し込み面積：小間単位でお申し込みください。但し、会場の都合あるいは出展の状況により、主催者側が面積の調整を行うことがありますのでご了承ください。
- ◆支払い方法：出展申込みの1次締切後、出展料の請求書を発行いたしますので、1ヶ月以内に指定口座にお支払いください。
なお、銀行発行の振込控をもって、領収書にかえさせていただきます。
※ 払い込み手数料は、出展者でご負担ください。
※ 小切手等の受領はいたしかねます。出展料は銀行振込によりお支払いください。
※ 期限までにお支払いのない場合は、出展申込みを取り消させていただくことがありますのでご注意ください。
※ 入金後の出展取り消しによる返金はできかねますので、ご注意ください。
- ◆申し込み送付先：「ICAS2011」付設展事務局
JAIMA 社団法人 日本分析機器工業会内
担当：佐藤

〒101-0054 東京都千代田区神田錦町1-10-1 サクラビル3F
TEL：03-3292-0642、FAX：03-3292-7157
E-mail：webmaster@jaima.or.jp

【出展規定】

- ◆出展の取り消し 原則として出展を取り消すことはできません。
- ◆開催の変更・中止 主催者は不可抗力またはやむを得ない事由により、本展示会の開催期間及び時間を変更または開催を中止する場合があります。中止の場合、出展者側に返金いたしますが、出展者側にそれまで要した費用は各社負担となります。
- ◆出展物の管理及び事故
 - ・出展物の管理は各出展者が責任を負うものとし、盗難、紛失損傷について主催者は補償を含めた一切の責任を負いかねますので、各社にて保険加入する等の処置をとってください。
 - ・出展者の行為により事故が発生した場合は、当該出展者の責任において解決するものとし、主催者はこれに対し一切の責任を負いません。

【今後のスケジュール(予定)】

出展申込締切り	2011年2月25日
出展料支払締切日	2011年4月22日
出展者マニュアル送付	2011年3月下旬
各種出展業務関係申込書提出	2011年4月28日
設営・搬入	2011年5月23日
ICAS2011展示会期	2011年5月23日－26日
撤去	2011年5月26日

FAX: 03-3292-7157

ICAS2011 付設展事務局行

受付日	
受付番号	
ブース番号	

「ICAS2011」 一般小間 出展申込書

御社名			
住所	〒		
責任者	役職	氏名	
ご担当者	氏名		
	部署		
	TEL		
	FAX		
	E-mail		

申込小間数: @120,000円 × 小間 = ￥

小間取り希望(4小間以上の場合のみとします。ご希望のものにチェック願います。)

単列

複列

--	--	--	--

※ご希望に添えない場合があります。

展示出展物	寸法			重量	点数
	幅(mm)	奥行(mm)	高さ(mm)		

電力使用	有 ・ 無	必要電力	W
------	-------	------	---

詳細は後日出展マニュアルにてご案内いたしますので、出展物、電力使用などは、現時点でご決定されている内容をご記入ください。

FAX: 03-3292-7157

「ICAS2011」付設展 事務局行

受付日	
受付番号	
ブース番号	

「ICAS2011」
研究機関コーナー 出展申込書

御社名			
住所	〒		
責任者	役職	氏名	
ご担当者	氏名		
	部署		
	TEL		
	FAX		
	E-mail		

申込小間数: @60,000円 × 小間 = ￥

展示出展物	寸法			重量	点数
	幅(mm)	奥行(mm)	高さ(mm)		

電力使用	有 ・ 無	必要電力	W
------	-------	------	---

詳細は後日出展マニュアルにてご案内いたしますので、出展物、電力使用などは、現時点でご決定されている内容をご記入ください。